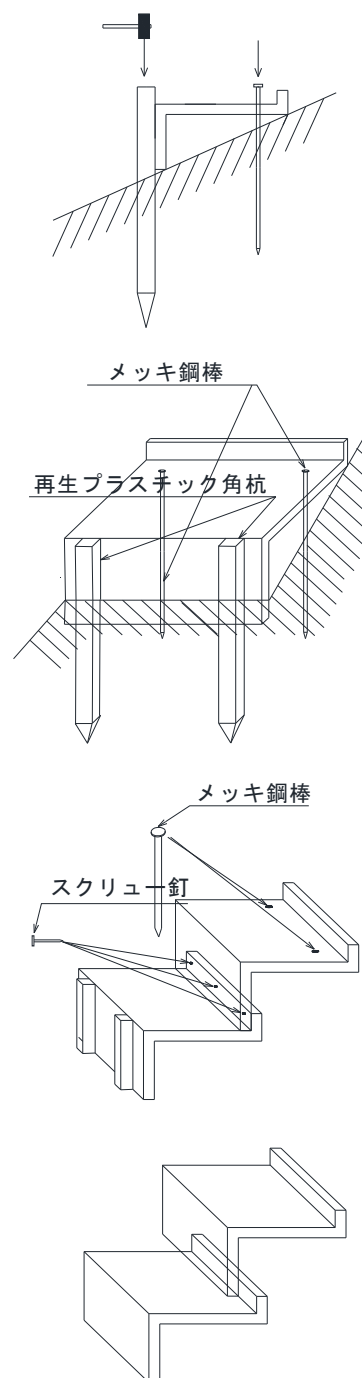


リバーザー・ステップ

土面取付施工要領

1. 設置面に水糸を張り、設置ルートと設置レベルを設定する。
2. 階段の設置は斜面下側から始める。最初の1段目を再生プラスチック角杭2本とメッキ鋼棒2本で地面に固定する。最初の1段目は場所によって地表面を少し削り階段を固定する。
3. 2段目を1段目にコーススレッドまたはステンレススクリュウ釘（1段につき3本）で接続する。スクリュウ釘は打ち込みにくいいため、電気ドリルで深さ10～15mmの下穴を明けてから打ち込む。次に鋼棒打ち込み穴にメッキ鋼棒を1段につき2本差し込み、地面にハンマーで打ち込む。
4. ステップ本体2段目からは傾斜角度用の物を必要な段数分、取り付けていく。



巡視路が蛇行している場合は、
リバーザー・ステップを右の図の
ように横にずらせて
施工してください。

〒206-0031 東京都多摩市豊ヶ丘 3-5

JSEフォーラム多摩 5-105

新東化成株式会社

TEL 042-374-6388 FAX 042-338-1875

e-mail : saisei@shintokasei.jp