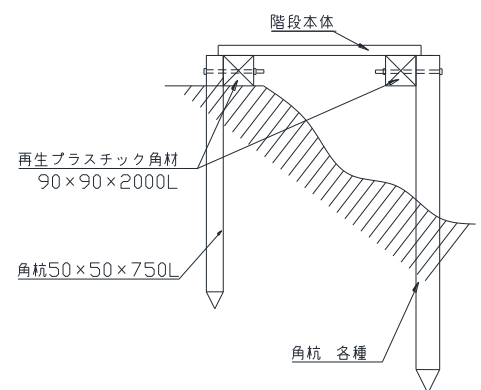
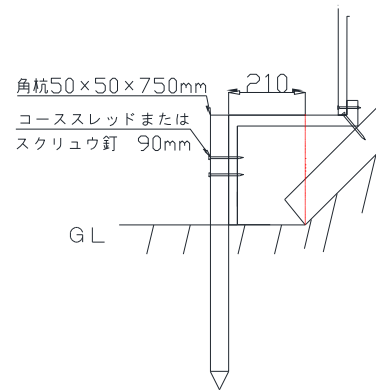


リバーザー・ステップ

フラットでなく柔らかな地山取付施工要領

1. 設置面に水糸を張り、設置ルートと設置レベルを設定する。
2. 角材 90×90×2000mm に明けてある穴に合うように角杭にも電動ドリル（金工用刃）で穴をあけ、角材と角杭をボルト止めし角材が 2 本平行になるよう布設する。左右のレベルをよく確認する。
3. ステップ本体の取付は下の段から行い、最初の 1 段目は斜面角度のプラス 5 度のステップ本体を取り付ける。（* 地盤傾斜が 45°・50°の場合は 5°傾斜の大きなステップ本体がないため、1 段目の階段本体を斜面下方向に 21cm 程度ずらして取り付ける。）
ステップ本体同士の固定はコーススレッドかスクリュー釘 65mm を使い、ステップ本体と角材 90×90×2000mm はコーススレッドかスクリュー釘 90mm で固定する。
スクリュー釘は打ち込みにくいため、電気ドリルで深さ 10～15mm 程度の下穴を明けてから打ち込む。
入りづらい場合はコーススレッドビスを使用する。
4. ステップ本体 2 段目からは傾斜角度用の物を必要な段数分、上記要領にて順次取り付けていく。
5. のり面を斜行する等で、左右方向にも高低差が出る場合、谷側の角杭の本数や長さを変える必要があります。



〒206-0031 東京都多摩市豊ヶ丘 3-5

工場多摩 5-105

新東化成株式会社

TEL 042-374-6388 FAX 042-338-1875

e-mail : saisei@shintokasei.jp