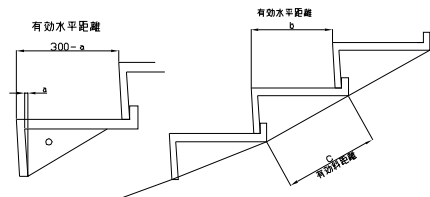
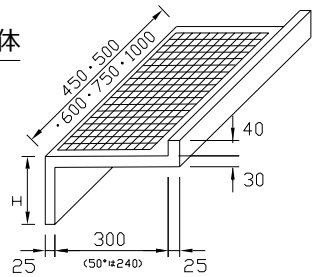


階段本体



*ステップ蹴上げ部の角度は直角より少し鋭角に仕上がるので、1段当たりの水平距離及び斜距離は右の表のようになります。(生産ロットにより、多少のバラツキがあります。)

	H寸法	a寸法	有効水平距離b	有効斜距離c
傾斜15度用	80mm	3mm	297mm/段	310mm/段
傾斜20度用	110mm	5mm	295mm/段	315mm/段
傾斜25度用	140mm	5mm	295mm/段	325mm/段
傾斜30度用	175mm	10mm	290mm/段	340mm/段
傾斜35度用	220mm	10mm	290mm/段	365mm/段
傾斜40度用	250mm	15mm	285mm/段	380mm/段
傾斜45度用	300mm	15mm	285mm/段	415mm/段
傾斜50度用	300mm	15mm	225mm/段	375mm/段

傾斜5度きざみで制作可能です
傾斜距離には若干の誤差がです

岩部取付 部材数量表 斜距離10m当たり

階段本体	450巾							
	15度	20度	25度	30度	35度	40度	45度	50度
HS-15	31	-	-	-	-	-	-	-
HS-2	1	31	-	-	-	-	-	-
HS-25	-	1	30	-	-	-	-	-
HS-3	-	-	1	28	-	-	-	-
HS-35	-	-	-	1	26	-	-	-
HS-4	-	-	-	-	1	25	-	-
HS-45	-	-	-	-	-	1	24	-
HS-5	-	-	-	-	-	-	-	1
調整用角材 90×90×450	-	-	-	-	-	-	-	1
角材 90×90×2000L	10	10	10	10	10	10	10	10
アンカー D16×500L	30	30	30	30	30	30	30	32
コーススレッドまたはスクリュー釘65L	93	93	90	84	78	75	72	72
コーススレッドまたはスクリュー釘90L	132	132	128	120	112	108	96	96

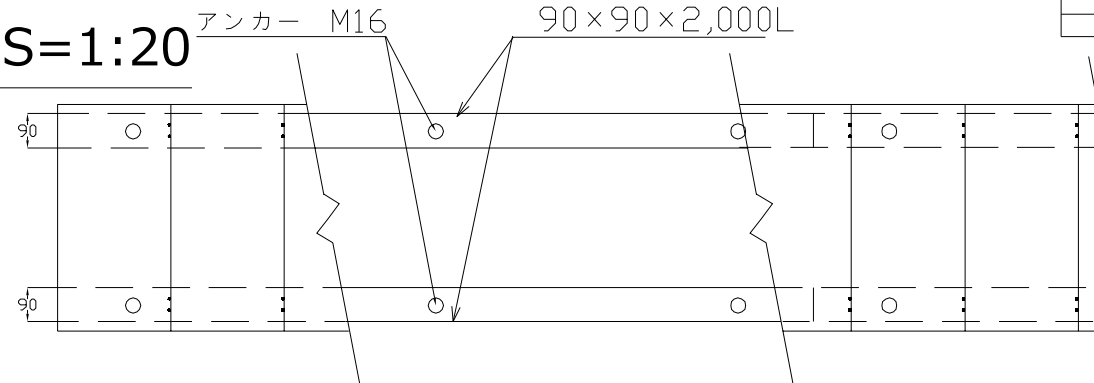
階段本体	500巾/600巾							
	15度	20度	25度	30度	35度	40度	45度	50度
HS-15G/15L	31	-	-	-	-	-	-	-
HS-2G/2L	1	31	-	-	-	-	-	-
HS-25G/25L	-	1	30	-	-	-	-	-
HS-3G/3L	-	-	1	28	-	-	-	-
HS-35G/35L	-	-	-	1	26	-	-	-
HS-4G/4L	-	-	-	-	1	25	-	-
HS-45G/45L	-	-	-	-	-	1	24	-
HS-5G/5L	-	-	-	-	-	-	-	27
調整用角材 90×90×500/600	-	-	-	-	-	-	-	1
角材 90×90×2000L	10	10	10	10	10	10	10	10
アンカー D16×500L	30	30	30	30	30	30	32	32
コーススレッドまたはスクリュー釘65L	93	93	90	84	78	75	72	81
コーススレッドまたはスクリュー釘90L	132	132	128	120	112	108	96	108

階段本体	750巾							
	15度	20度	25度	30度	35度	40度	45度	50度
HS-15LS	31	-	-	-	-	-	-	-
HS-2LS	1	31	-	-	-	-	-	-
HS-25LS	-	1	30	-	-	-	-	-
HS-3LS	-	-	1	28	-	-	-	-
HS-35LS	-	-	-	1	26	-	-	-
HS-4LS	-	-	-	-	1	25	-	-
HS-45LS	-	-	-	-	-	1	24	-
HS-5LS	-	-	-	-	-	-	-	27
調整用角材 90×90×750	-	-	-	-	-	-	-	1
角材 90×90×2000L	10	10	10	10	10	10	10	10
アンカー D16×500L	30	30	30	30	30	30	32	32
コーススレッドまたはスクリュー釘65L	124	124	120	112	104	100	96	108
コーススレッドまたはスクリュー釘90L	132	132	128	120	112	108	96	108

階段本体	1000巾							
	15度	20度	25度	30度	35度	40度	45度	50度
HS-15LL	31	-	-	-	-	-	-	-
HS-2LL	1	31	-	-	-	-	-	-
HS-25LL	-	1	30	-	-	-	-	-
HS-3LL	-	-	1	28	-	-	-	-
HS-35LL	-	-	-	1	26	-	-	-
HS-4LL	-	-	-	-	1	25	-	-
HS-45LL	-	-	-	-	-	1	24	-
HS-5LL	-	-	-	-	-	-	-	27
調整用角材 90×90×1000	-	-	-	-	-	-	-	1
角材 90×90×2000L	10	10	10	10	10	10	10	10
アンカー D16×500L	30	30	30	30	30	30	32	32
コーススレッドまたはスクリュー釘65L	155	155	150	140	130	125	120	135
コーススレッドまたはスクリュー釘90L	198	198	192	180	168	162	144	162

実用新案登録済

平面図 S=1:20



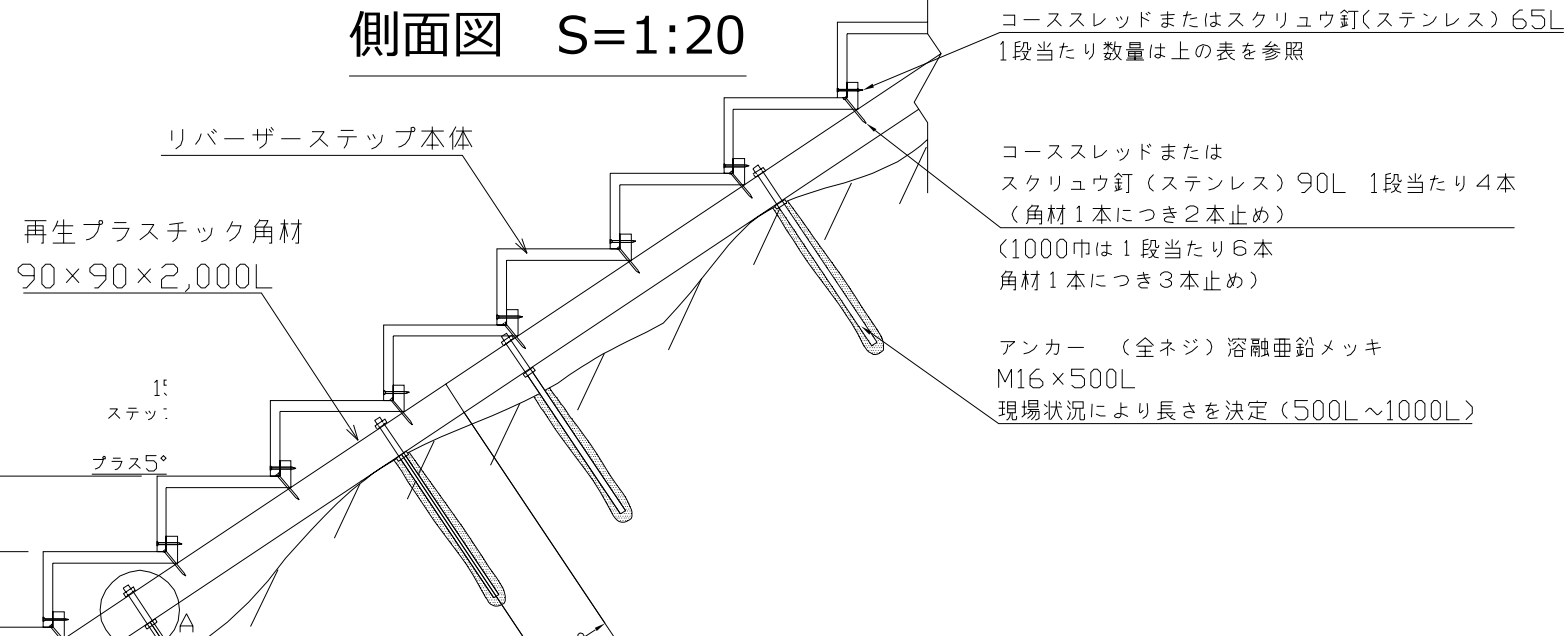
*積雪が、雪解け時に塊となって滑り落ちるような場所への施工をご相談ください。

階段本体同士の接続に使用するコーススレッド65mmの1段当たり数量		
450/500/600巾	750巾	1000巾
3本	4本	5本

下地角材と階段本体の接続に使用するコーススレッド90mmの1段当たり数量		
450/500/600巾	750巾	1000巾
4本	6本	

*階段本体に手摺を取り付ける場合はコーススレッド釘65Lと100Lを使用。

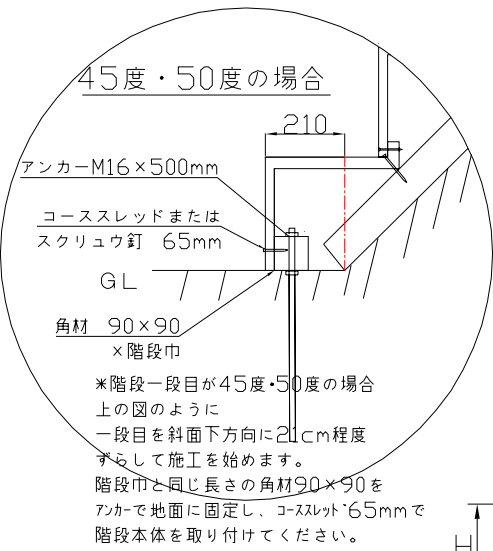
側面図 S=1:20



コーススレッドまたはスクリュー釘(ステンレス) 65L 1段当たり数量は上の表を参照

コーススレッドまたはスクリュー釘(ステンレス) 90L 1段当たり4本(角材1本につき2本止め)
(1000巾は1段当たり6本 角材1本につき3本止め)

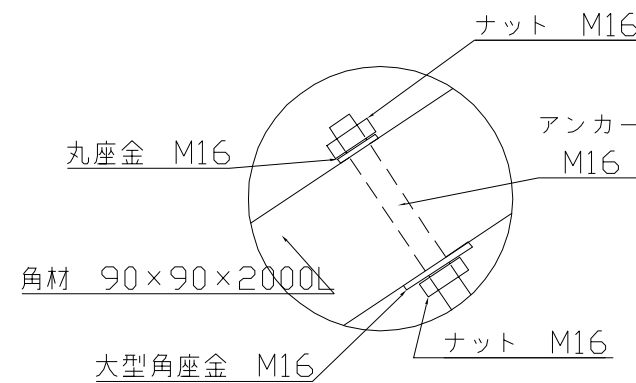
アンカー (全ネジ) 溶融亜鉛メッキ M16×500L
現場状況により長さを決定(500L~1000L)



*階段一段目が45度・50度の場合上の図のように一段目を斜面下方向に2cm程度ずらして施工を始めます。階段巾と同じ長さの角材90×90をアンカーで地面に固定し、コーススレッド65mmで階段本体を取り付けてください。

15°から40°の場合は、ステップ1段目に本体どうしの重なりが無いのでプラス5°用の本体を使用する。

A部詳細図 S=1:5



リバーザー・ステップ 岩部取付

*岩部に角材をアンカーを使って固定する取付

新東化成株式会社