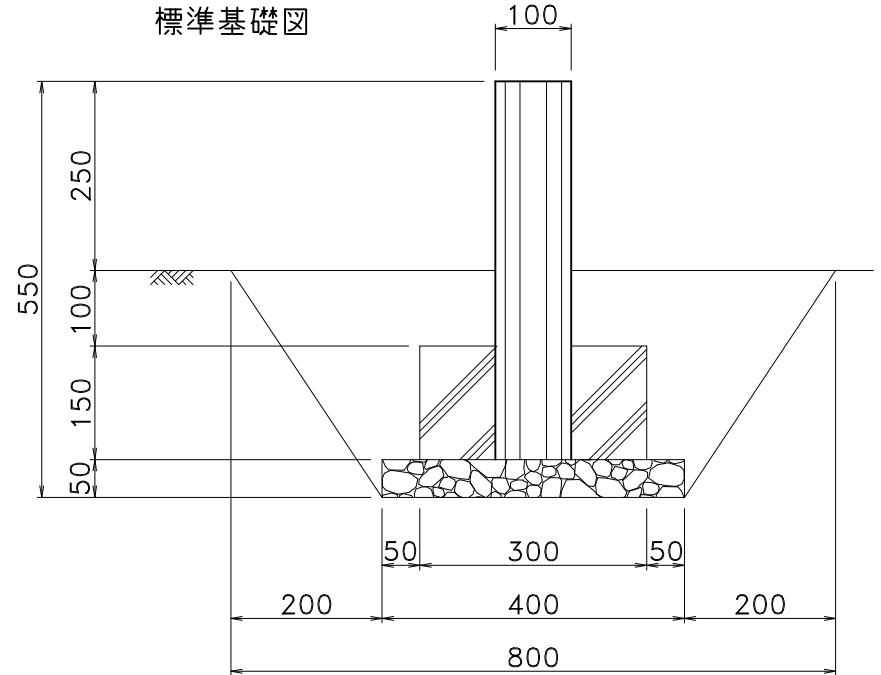


参考敷設歩掛表

10m当り

材料費	品番	単位	数量	単価	金額
	TGR-1005-N	本	20		
小計					
施工費	項目	単位	数量	単価	金額
	床掘	m ³	1.56		
	埋戻し	m ³	0.82		
	残土処理	m ³	0.74		
	砕石	m ³	0.21		
	コンクリート	m ³	0.34		
	型枠	m ²	3.15		
据付手間	人	0.55			
小計					
合計					
1m当り					

標準基礎図



新東化成株式会社

品名	再生プラスチック製擬木 五連組木 S=1:10
型式	TGR-1005-N

品名	品番	標準寸法 中×W×L(mm)	標準重量(kg)
五連組木	TGR-1005-N	100×500×500	15.5