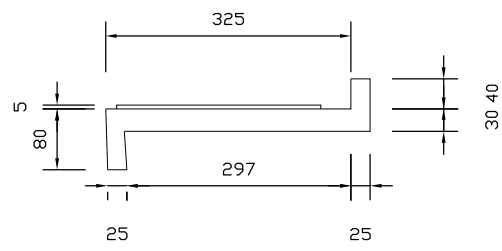
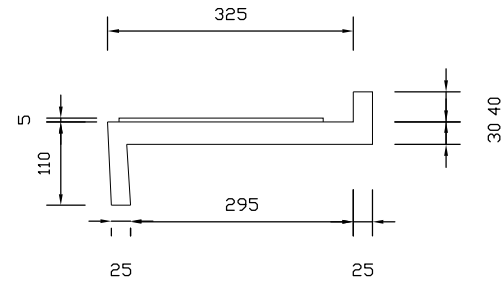


側面図

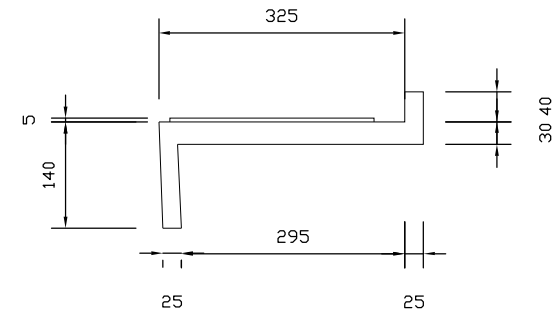
HS-15LS
(目安: 15度用 12度から16度に対応)



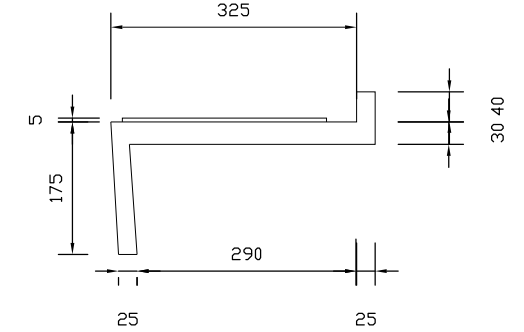
HS-2LS
(目安: 20度用 17度から21度に対応)



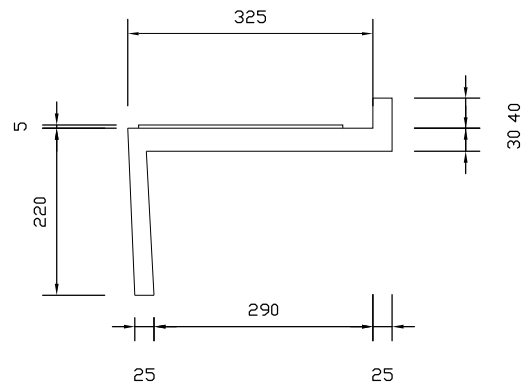
HS-25LS
(目安: 25度用 22度から26度に対応)



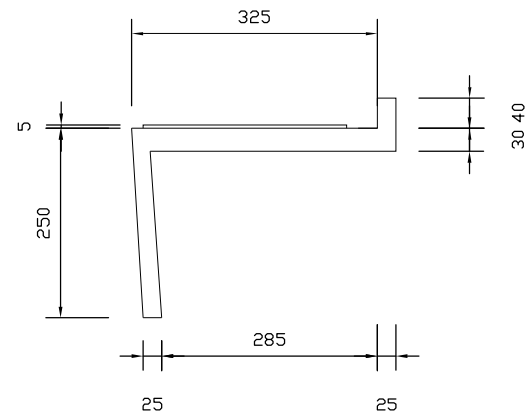
HS-3LS
(目安: 30度用 27度から31度に対応)



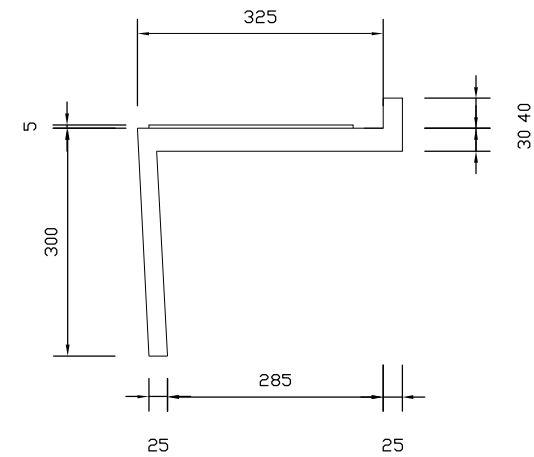
HS-35LS
(目安: 35度用 32度から36度に対応)



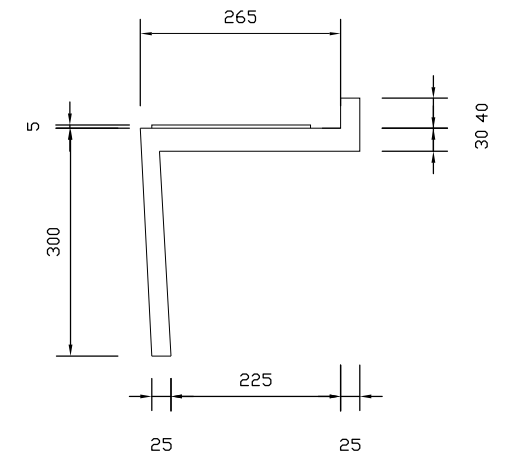
HS-4LS
(目安: 40度用 37度から41度に対応)



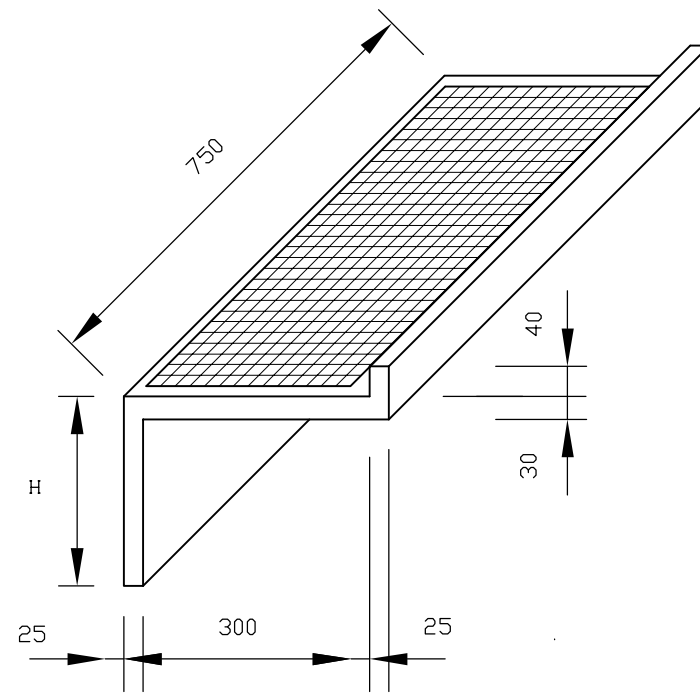
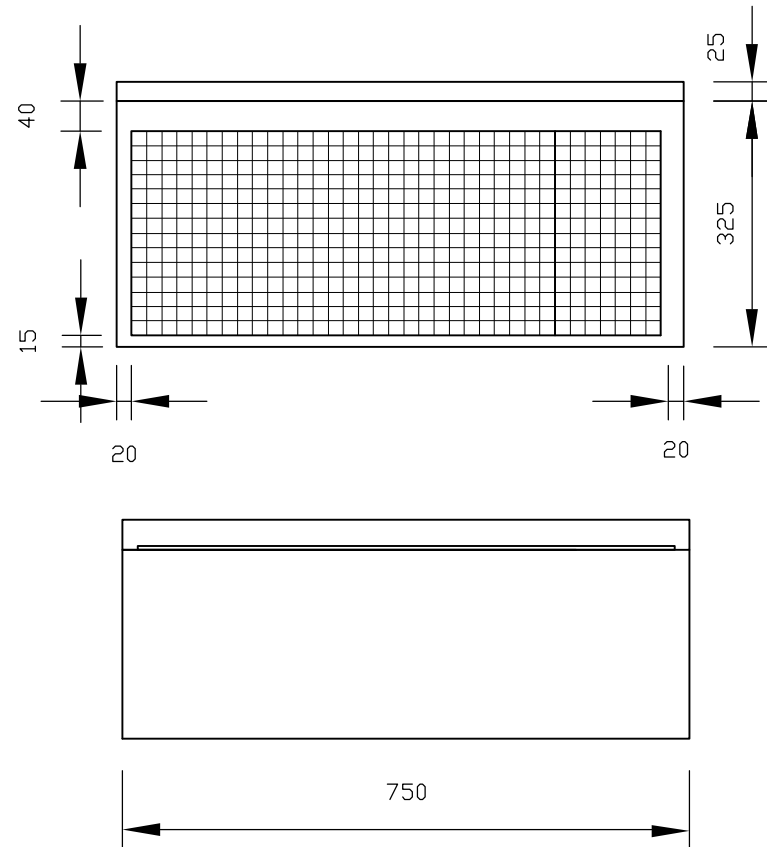
HS-45LS
(目安: 45度用 42度から46度に対応)



HS-5LS
(目安: 50度用 47度から51度に対応)



平面図・立面図



H寸法

HS-15LS本体	傾斜 15°用	80mm
HS-2LS本体	傾斜 20°用	110 mm
HS-25LS本体	傾斜 25°用	140mm
HS-3LS本体	傾斜 30°用	175mm
HS-35LS本体	傾斜 35°用	220mm
HS-4LS本体	傾斜 40°用	250mm
HS-45LS本体	傾斜 45°用	300mm
HS-5LS本体	傾斜 50°用	300mm

重量表

HS-15LS本体	8.5 kg
HS-2LS本体	9.4 kg
HS-25LS本体	9.7 kg
HS-3LS本体	10.4 kg
HS-35LS本体	11.2 kg
HS-4LS本体	12.1 kg
HS-45LS本体	13.1 kg
HS-5LS本体	11.9 kg

リバーザー・ステップ HS型LS本体<750mm巾>

*再生プラスチック製品のため寸法公差があります。
*作図用のCADデータをリバーザー・ステップCDにご用意しています。

新東化成株式会社