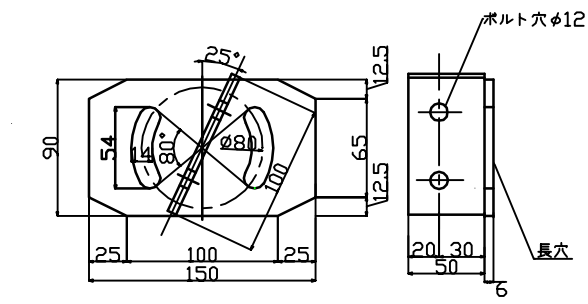
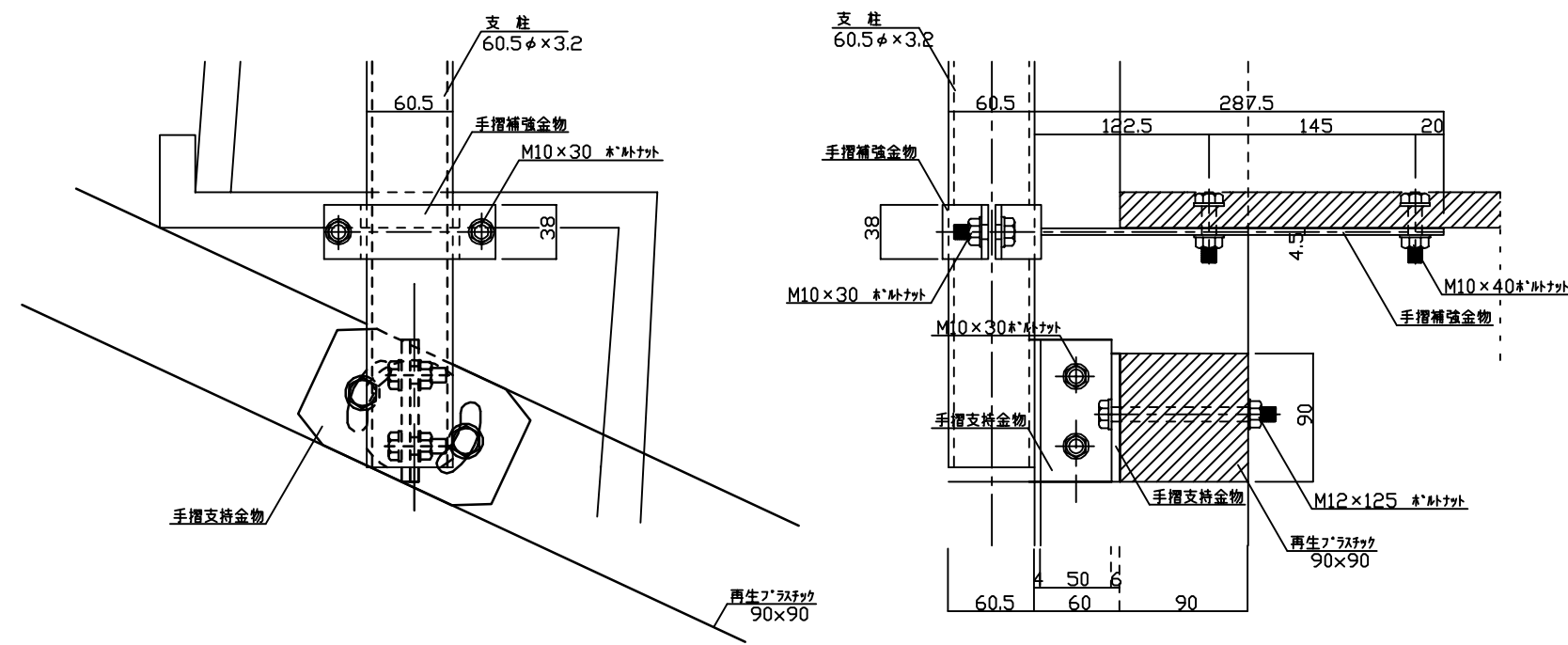


手摺取付け用金物 詳細図 S=1:5

SS加工 溶融亜鉛メッキ+ホリイソソル粉体塗装



手摺支持金物 詳細図 S=1:5

SS加工 溶融亜鉛メッキ+ホリイソソル粉体塗装

手摺支持・補強金物 詳細図 S=1:5

SS加工 溶融亜鉛メッキ+ホリイソソル粉体塗装

特許出願中

リバーザー・ステップ用手摺詳細図

※階段本体取付タイプ 組付詳細

新東化成株式会社