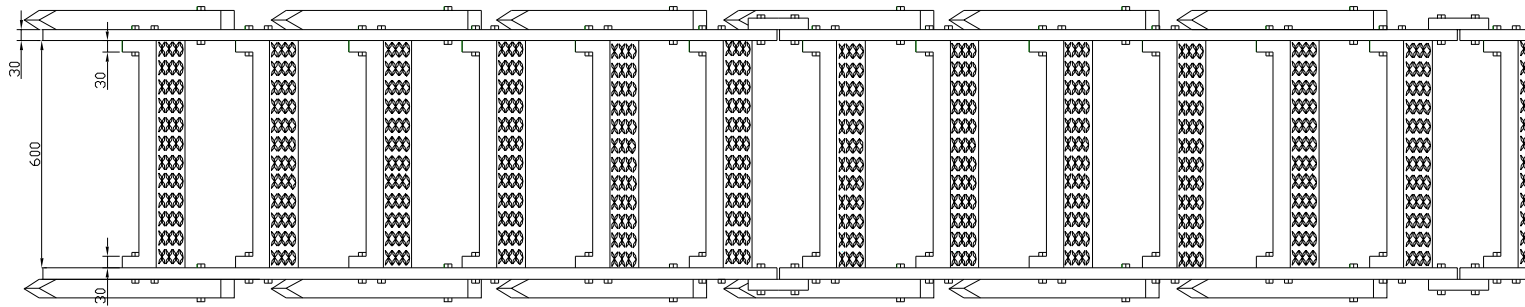
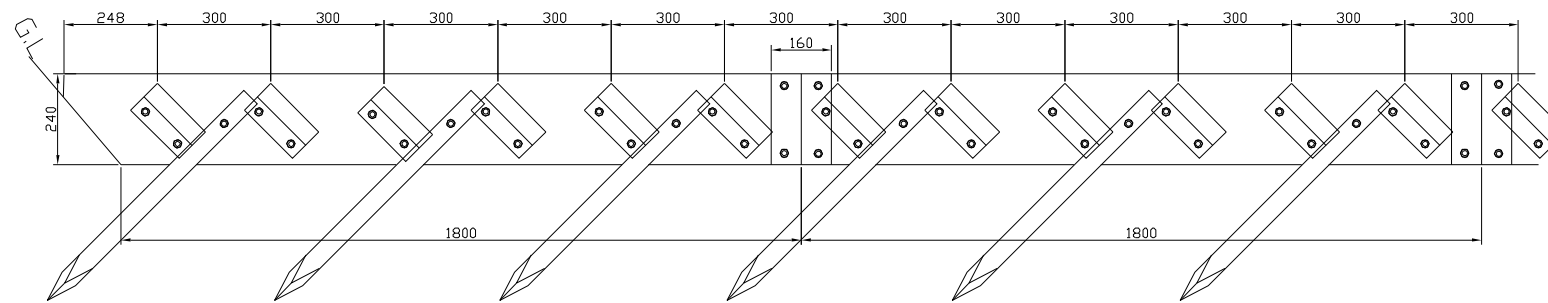


平面図 S=1:20

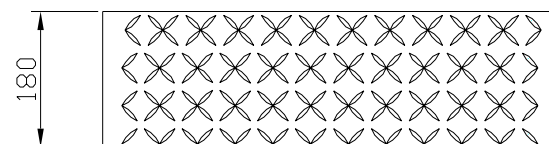


側面図 S=1:20



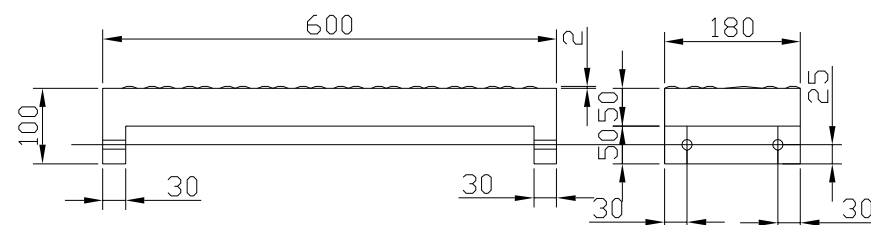
急傾斜階段(角杭止め)
L=1.8m 当たり 数量表

	数量
踏み板 180×600	6枚
側板 240×30×1800	2枚
つなぎ板 160×30×200(穴2ヶ)	2枚
ボルト・ナット垂鉛メッキ M10×80	32組
角杭 50×50×750L	6本
ボルト・ナット垂鉛メッキ M10×110	6組



階段踏み板180×100×600

S=1:10



実用新案登録済

再生プラスチック 急傾斜階段

* 角杭止め(プラスチック杭が打ち込める地面への取付)
傾斜50度以上に対応

新東化成株式会社