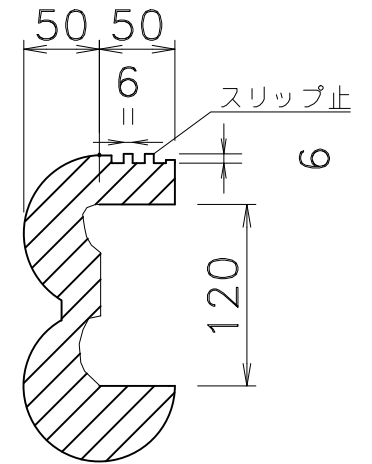
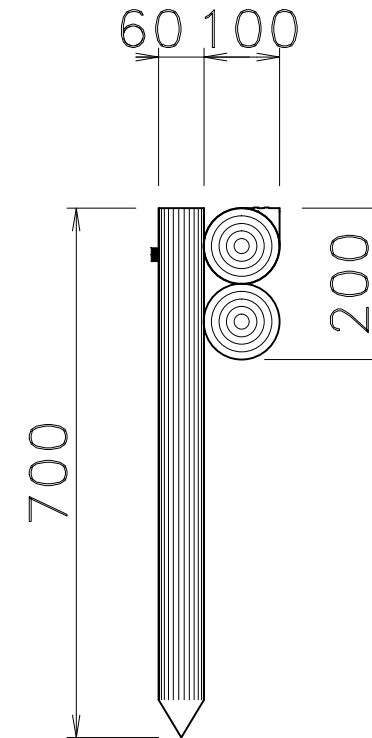
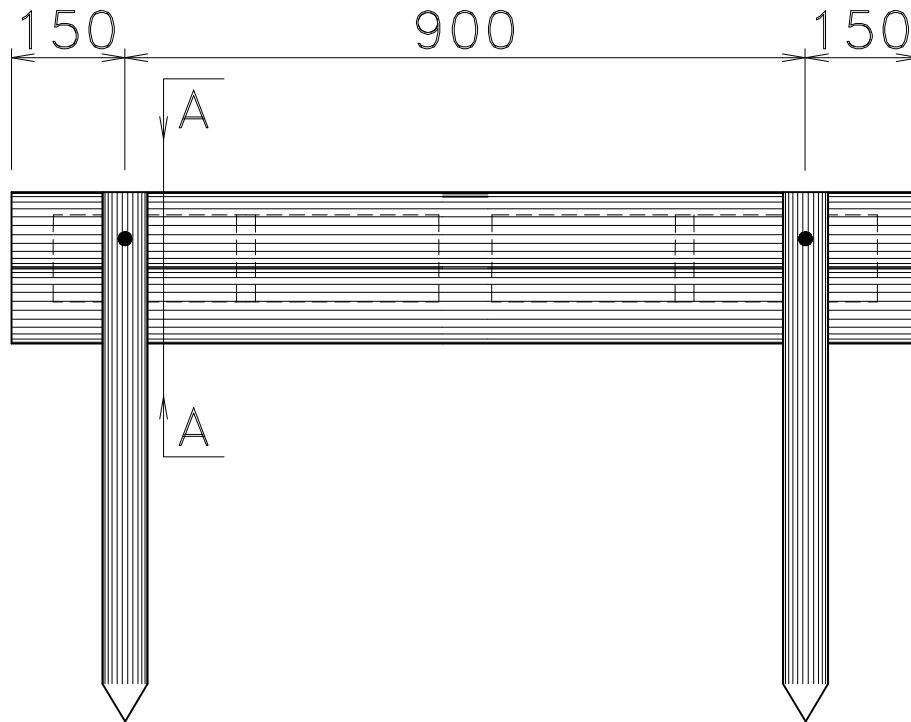
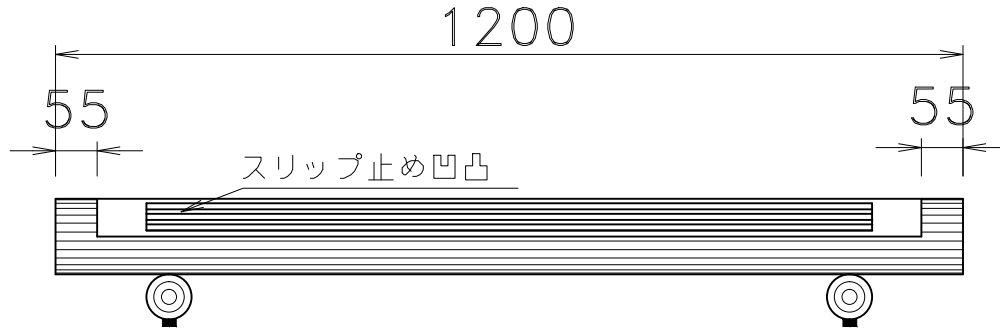


参考敷設歩掛 10段当り 小運搬別途

項目	単位	数量	単価	金額
掘工事	床掘	m	0.42	
	埋め戻し	m	0.30	
	残土処理	m	0.12	
	据付手間	人	0.70	
	ボルト組付	人	0.20	
合計				



A-A断面

消費税別途

品名	型番	標準寸法	標準重量(Kg)	1段当り数量		単価	金額
二本組木	TGW1012	100×2×1200	11.00	1	組/段	6,400	6,400
止め杭	TGK670	φ60×700	1.80	2	本/段	900	1,800
ボルト・ナット	溶融亜鉛メッキ	M12×130	0.15	2	組/段	210	420
ボルト穴加工		φ14		4	個/段	175	700
1段当り合計							9,320

名称	再生プラスチック製擬木 二本組木階掛
型番	TGW-1012-2SP ボルト2本止 S=1:10

新東化成株式会社