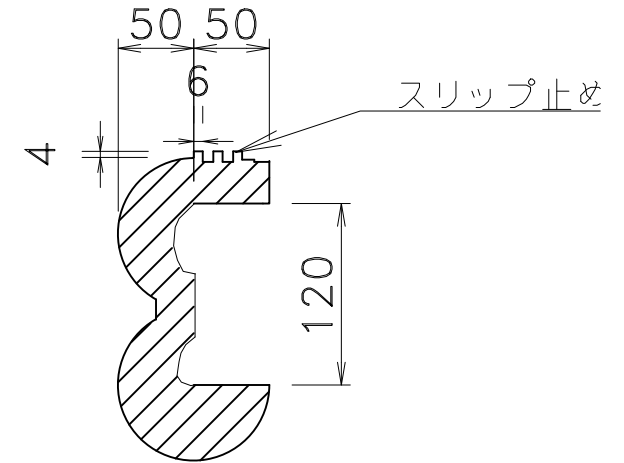
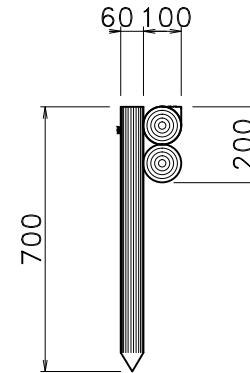
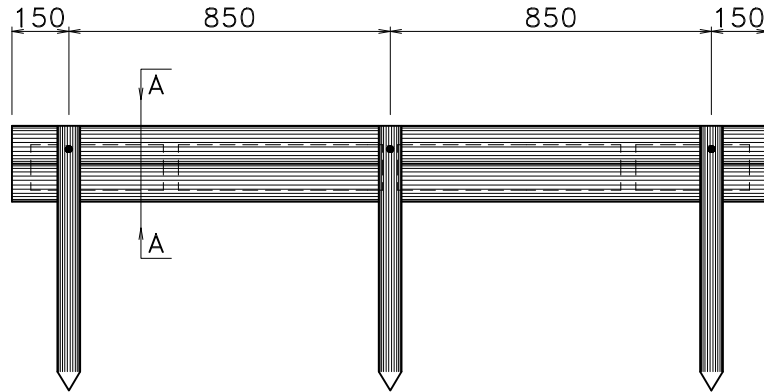
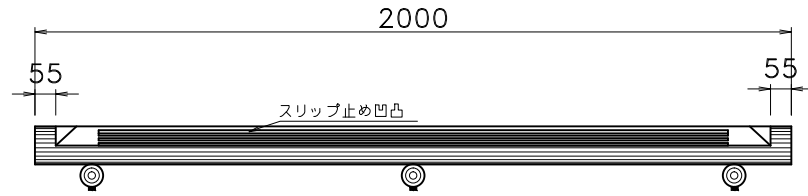


参考敷設歩掛 10段当り 小運搬別途



A-A断面 S=1:5

施工費	項目	単位	数量	単価	金額
	床堀	m ³	0.66		
	埋め戻し	m ³	0.42		
	残土処理	m ³	0.24		
	据付手間	人	1.35		
	ボルト組付	人	0.45		
合計					

消費税別途

品名	型番	標準寸法	標準重量(Kg)	1段当たり数量		単価	金額
二本組木	TGW1020	100×2×2000	19.00	1	組/段	11,000	11,000
止め杭	TGK670	φ60×700	1.80	3	本/段	900	2,700
ボルト・ナット	溶融亜鉛メッキ	M12×130	0.15	2	組/段	210	420
ボルト・ナット	溶融亜鉛メッキ	M12×190	0.21	1	組/段	280	280
ボルト穴加工		φ14		6	個/段	175	1,050
1段当たり合計							15,450

名称	再生プラスチック製擬木 二本組木階段
型番	TGW-1020-2SP ボルト3本止 S=1:20

新東化成株式会社