

リバーザー・ステップ

盛り土面 施工手順

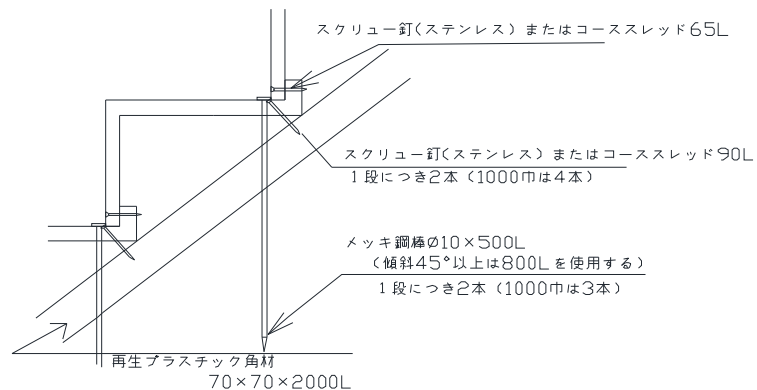
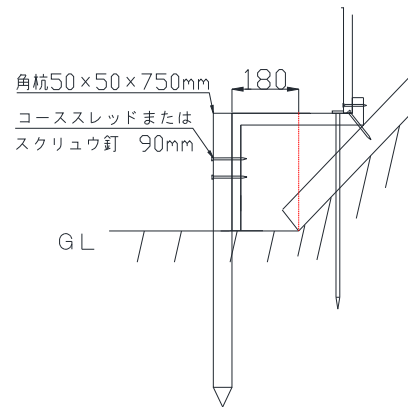
1. 設置面に水系を張り、設置ルートと設置レベルを設定する。
2. 下地面に凹凸が無いようにならしをして、設置ルートに角材 70×70×2,000mm を 2 本平行に並べる。

3. ステップ本体の取付は下の段から行き、最初の 1 段目は斜面角度のプラス 5 度のステップ本体を取り付ける。(地盤角度が 45 度と 50 度の場合は 1 段目を斜面下方向に向かって 18cm 程度ずらして施工を始める。)

ステップ本体同士の固定はコーススレッドかスクリュー釘 65mm を使い、ステップ本体と角材 70×70×2000mm はコーススレッドまたはスクリュー釘 90mm を使う。

スクリュー釘は打ち込みにくいいため、電気ドリルで深さ 10~15mm 程度の下穴を明けてから打ち込む。入りづらい場合はコーススレッドビスを使用する。

4. メッキ綱棒は、下側角材 70×70×2000mm をよけて打ち込む。
5. ステップ本体 2 段目からは傾斜角度用の物を必要な段数分、取り付けていく。
6. 下地面に凹凸があると、人が乗ったとき、角材 70×70×2000mm にしなりが生じて、戻る時にメッキ綱棒を浮き上がらせることがあるので、その場合は角杭等で角材 70×70×2000mm を固定する必要があります。



〒206-0031 東京都多摩市豊ヶ丘 3-5

工場多摩 5-105
新東化成株式会社

TEL 042-374-6388 FAX 042-338-1875

e-mail : saisei@shintokasei.jp