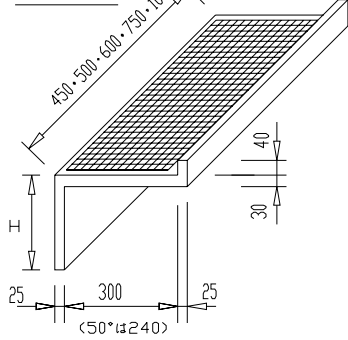
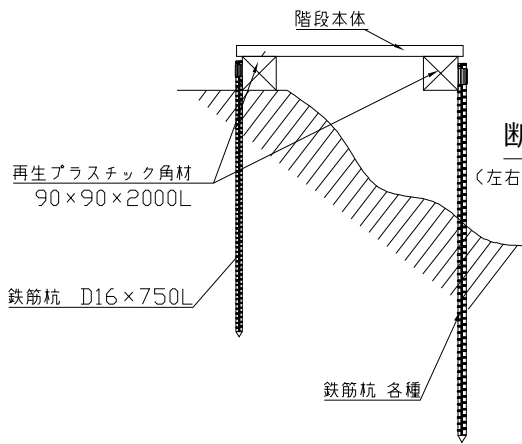


階段本体



※左右方向に高低差がある場合、断面図のように長さ及び太さの違う鉄筋杭で対応することが可能です。
鉄筋杭は
D22×1000L・1500L
D25×1,500L
D29×1,500Lなどがあります。ご相談ください。
鉄筋杭がD16の時は120Lのボルトを使用、
それ以上の時は140Lのボルト使用。



断面図 S=1:20

(左右に高低差がある場合の施工例)

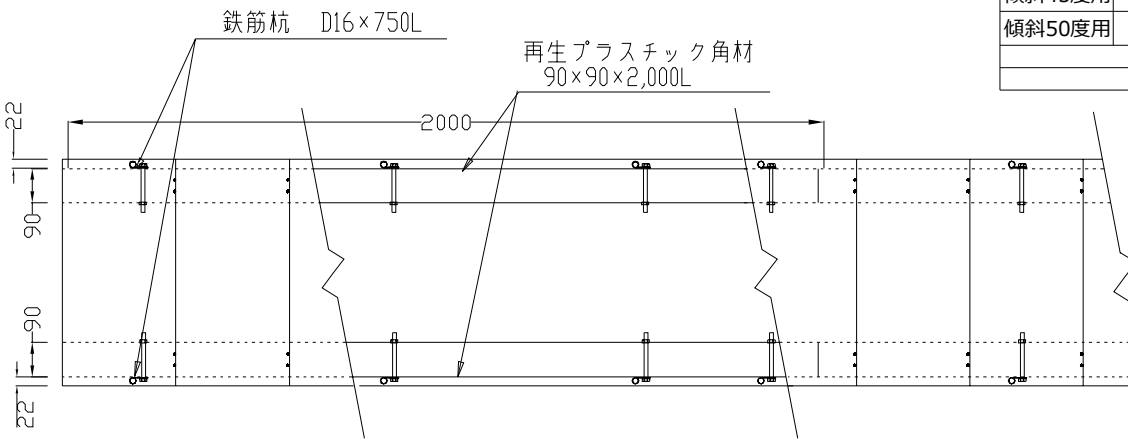
15度から40度の時、
ステップ1段目は
本体同士の重なりが
無いのでプラス5度用の
本体を使用する。

※階段一段目が45度・50度の場合
左の図のように
一段目を斜面下方向に21cm程度
ずらして施工を始めます。
筋杭を止め杭として取り付けてください。

※ステップ蹴上げ部と足乗せ部の角度は
直角より少し鋭角に仕上がるので、
1段当たりの水平距離及び斜距離は、
右の表のようになります。
(生産ロットにより多少のバラツキがあります。)

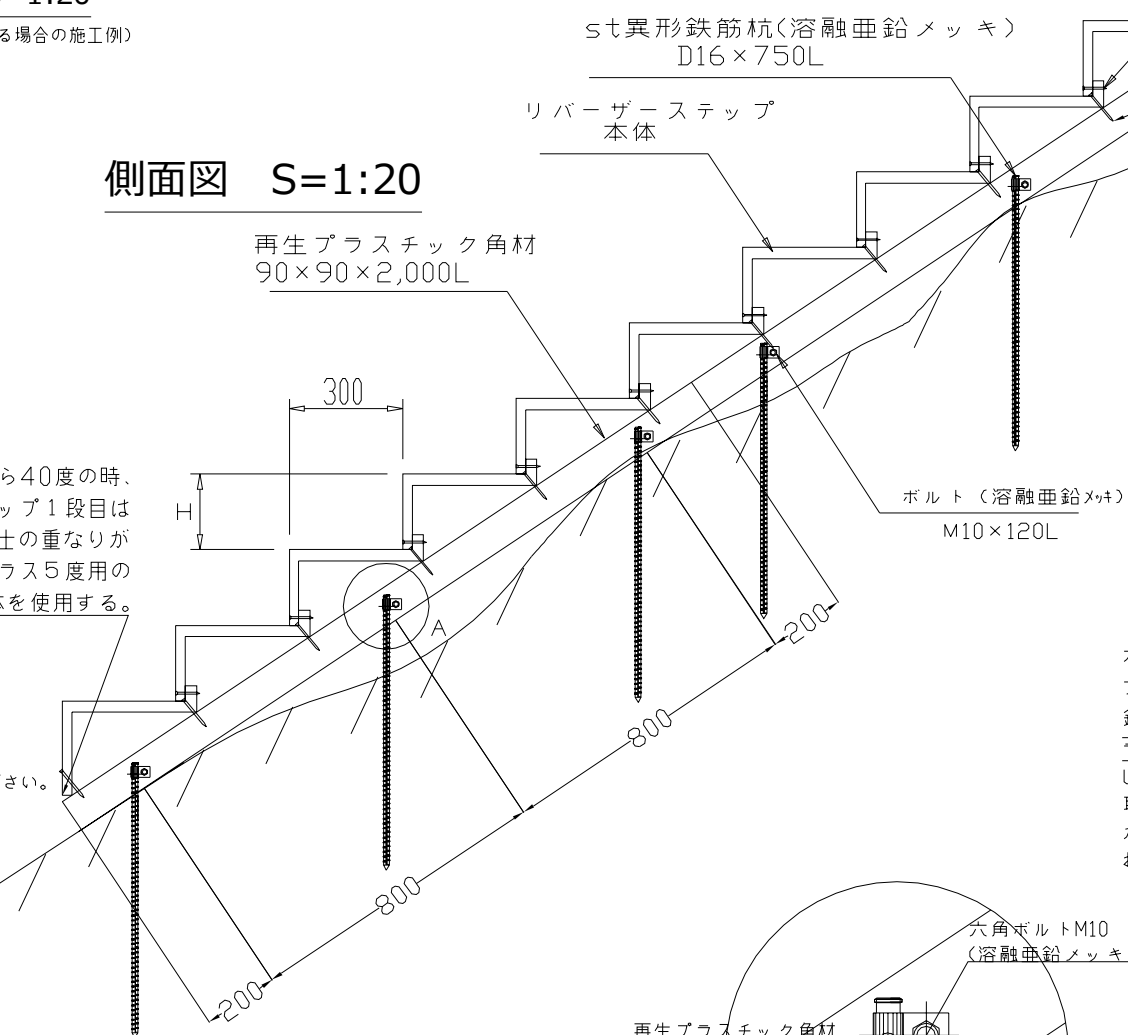
	H寸法	a寸法	有効水平距離b	有効斜距離c
傾斜15度用	80mm	3mm	297mm/段	310mm/段
傾斜20度用	110mm	5mm	295mm/段	315mm/段
傾斜25度用	140mm	5mm	295mm/段	325mm/段
傾斜30度用	175mm	10mm	290mm/段	340mm/段
傾斜35度用	220mm	10mm	290mm/段	365mm/段
傾斜40度用	250mm	15mm	285mm/段	380mm/段
傾斜45度用	300mm	15mm	285mm/段	415mm/段
傾斜50度用	300mm	15mm	225mm/段	375mm/段

傾斜5度きざみで制作可能です
傾斜距離には若干の誤差がでます



平面図 S=1:20

側面図 S=1:20



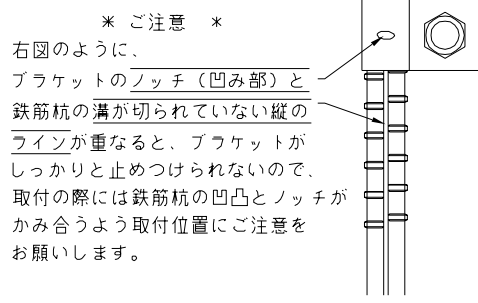
スクリュー釘(ステンレス)
またはコーススレッド 65L
1段当たり数量は下表参照

スクリュー釘(ステンレス)
またはコーススレッド 90L
1段当たり4本(角材1本につき2本止め)
(1,000巾は1段当たり6本
角材1本につき3本止め)

スクリュー釘65mmの1段当たり数量		
450/500/600巾	750巾	1000巾
3本	4本	5本
下地角材と階段本体の接合に使用するスクリュー釘90mmの1段当たり数量		
450/500/600巾	750巾	1000巾
4本	5本	6本

※積雪が、
雪解け時に塊となって
滑り落ちるような場所への
施工はご相談下さい。

ボルト(溶融亜鉛メッキ)
M10×120L



※ご注意※
右図のように、
ブラケットのノッチ(凹み部)と
鉄筋杭の溝が切られていない縦の
ラインが重なると、ブラケットが
しっかりと止めつけられないので、
取付の際には鉄筋杭の凹凸とノッチが
かみ合うよう取付位置にご注意を
お願いします。

**フラットでなく硬い地山取付 部材数量表
斜距離10m当たり**

階段本体	450巾							
	15度	20度	25度	30度	35度	40度	45度	50度
HS-15	31	-	-	-	-	-	-	-
HS-2	1	31	-	-	-	-	-	-
HS-25	-	1	30	-	-	-	-	-
HS-3	-	-	1	28	-	-	-	-
HS-35	-	-	-	1	26	-	-	-
HS-4	-	-	-	-	1	25	-	-
HS-45	-	-	-	-	-	1	24	-
φ16×750L 異形鉄筋杭 フラット・ボルト付	30	30	30	30	30	30	30	32
角材 90×90×2000L	10	10	10	10	10	10	10	10
スクリュー釘またはコーススレッド 65L	93	93	90	84	78	75	69	69
スクリュー釘またはコーススレッド 90L	132	132	128	120	112	108	96	96

階段本体	500巾/600巾								
	15度	20度	25度	30度	35度	40度	45度	50度	50度
HS-15G/15L	31	-	-	-	-	-	-	-	-
HS-2G/2L	1	31	-	-	-	-	-	-	-
HS-25G/25L	-	1	30	-	-	-	-	-	-
HS-3G/3L	-	-	1	28	-	-	-	-	-
HS-35G/35L	-	-	-	1	26	-	-	-	-
HS-4G/4L	-	-	-	-	1	25	-	-	-
HS-45G/45L	-	-	-	-	-	1	24	-	-
HS-5G/5L	-	-	-	-	-	-	1	27	-
φ16×750L 異形鉄筋杭 フラット・ボルト付	30	30	30	30	30	30	30	32	32
角材 90×90×2000L	10	10	10	10	10	10	10	10	10
スクリュー釘またはコーススレッド 65L	93	93	90	84	78	75	69	78	78
スクリュー釘またはコーススレッド 90L	132	132	128	120	112	108	96	108	108

階段本体	750巾								
	15度	20度	25度	30度	35度	40度	45度	50度	50度
HS-15LS	31	-	-	-	-	-	-	-	-
HS-2LS	1	31	-	-	-	-	-	-	-
HS-25LS	-	1	30	-	-	-	-	-	-
HS-3LS	-	-	1	28	-	-	-	-	-
HS-35LS	-	-	-	1	26	-	-	-	-
HS-4LS	-	-	-	-	1	25	-	-	-
HS-45LS	-	-	-	-	-	1	24	-	-
HS-5LS	-	-	-	-	-	-	1	27	-
φ16×750L 異形鉄筋杭 フラット・ボルト付	30	30	30	30	30	30	30	32	32
角材 90×90×2000L	10	10	10	10	10	10	10	10	10
スクリュー釘またはコーススレッド 65L	124	124	120	112	104	100	92	104	104
スクリュー釘またはコーススレッド 90L	132	132	128	120	112	108	96	108	108

階段本体	1000巾								
	15度	20度	25度	30度	35度	40度	45度	50度	50度
HS-15LL	31	-	-	-	-	-	-	-	-
HS-2LL	1	31	-	-	-	-	-	-	-
HS-25LL	-	1	30	-	-	-	-	-	-
HS-3LL	-	-	1	28	-	-	-	-	-
HS-35LL	-	-	-	1	26	-	-	-	-
HS-4LL	-	-	-	-	1	25	-	-	-
HS-45LL	-	-	-	-	-	1	24	-	-
HS-5LL	-	-	-	-	-	-	1	27	-
φ16×750L 異形鉄筋杭 フラット・ボルト付	30	30	30	30	30	30	30	33	33
角材 90×90×2000L	10	10	10	10	10	10	10	10	10
スクリュー釘またはコーススレッド 65L	155	155	150	140	130	125	115	130	130
スクリュー釘またはコーススレッド 90L	198	198	192	180	168	162	144	162	162

実用新案登録済

リバーザー・ステップ
フラットでなく硬い地山取付

※地山等、取付面に凹凸があり、石などが混じって
硬い地面への取付(プラスチック杭が打ち込みできない地面)

新東化成株式会社

A部詳細図 S=1:5

