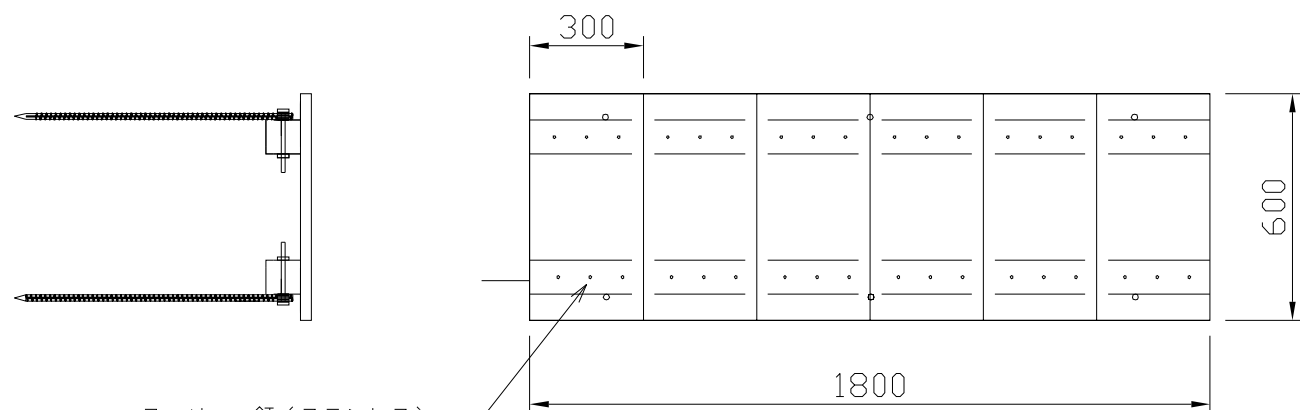
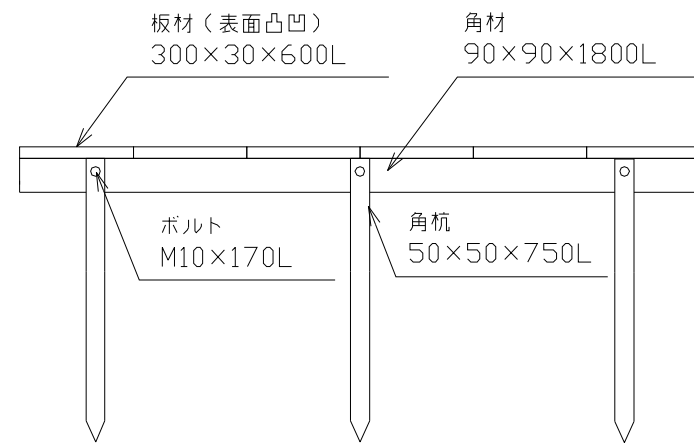


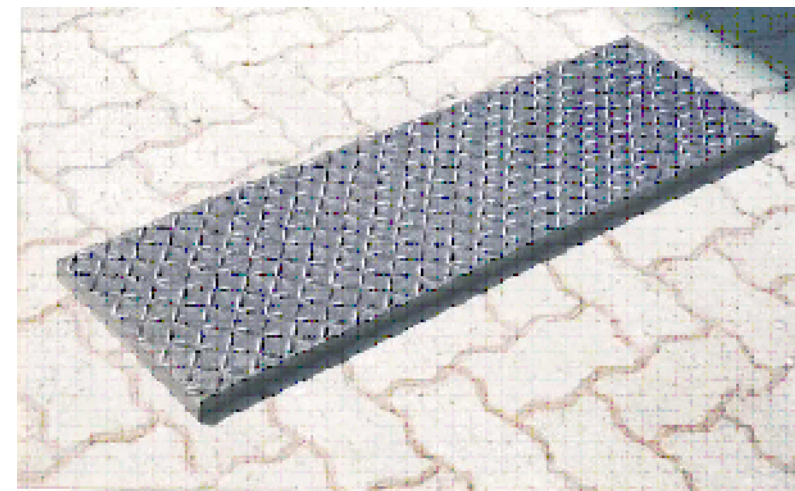
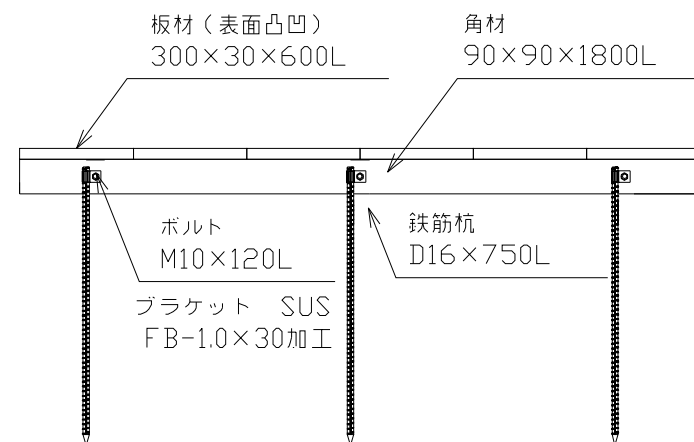
スクリーウ釘(ステンレス)
またはコーススレッド65L

フラットでなく
柔らかな地山施工時



スクリーウ釘(ステンレス)
またはコーススレッド65L

フラットでなく
硬い地山施工時



フラットでなく柔らかな地山施工 1.8m当たり数量

		0度から10度
600巾	単位	数量
再生プラスチック板材 300×30×600mm(凹凸付)	枚	6
角杭 50×50×750L	本	6
角材 90×90×1800L	本	2
スクリーウ釘(SUS) またはコーススレッド 65L	本	36
ボルト・ナット垂鉛メッキM10×170L	組	6

フラットでなく硬い地山施工 1.8m当たり数量

		0度から10度
600巾	単位	数量
再生プラスチック板材 300×30×600mm(凹凸付)	枚	6
鉄筋杭 D16×750mm・ブラケット・ボルトセット	組	6
角材 90×90×1800L	本	2
スクリーウ釘(SUS) またはコーススレッド 65L	本	36

実用新案登録済

リバーザー・ステップ
0度から10度用

新東化成株式会社