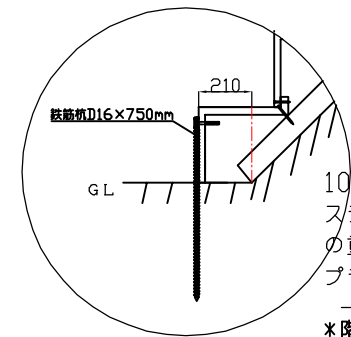
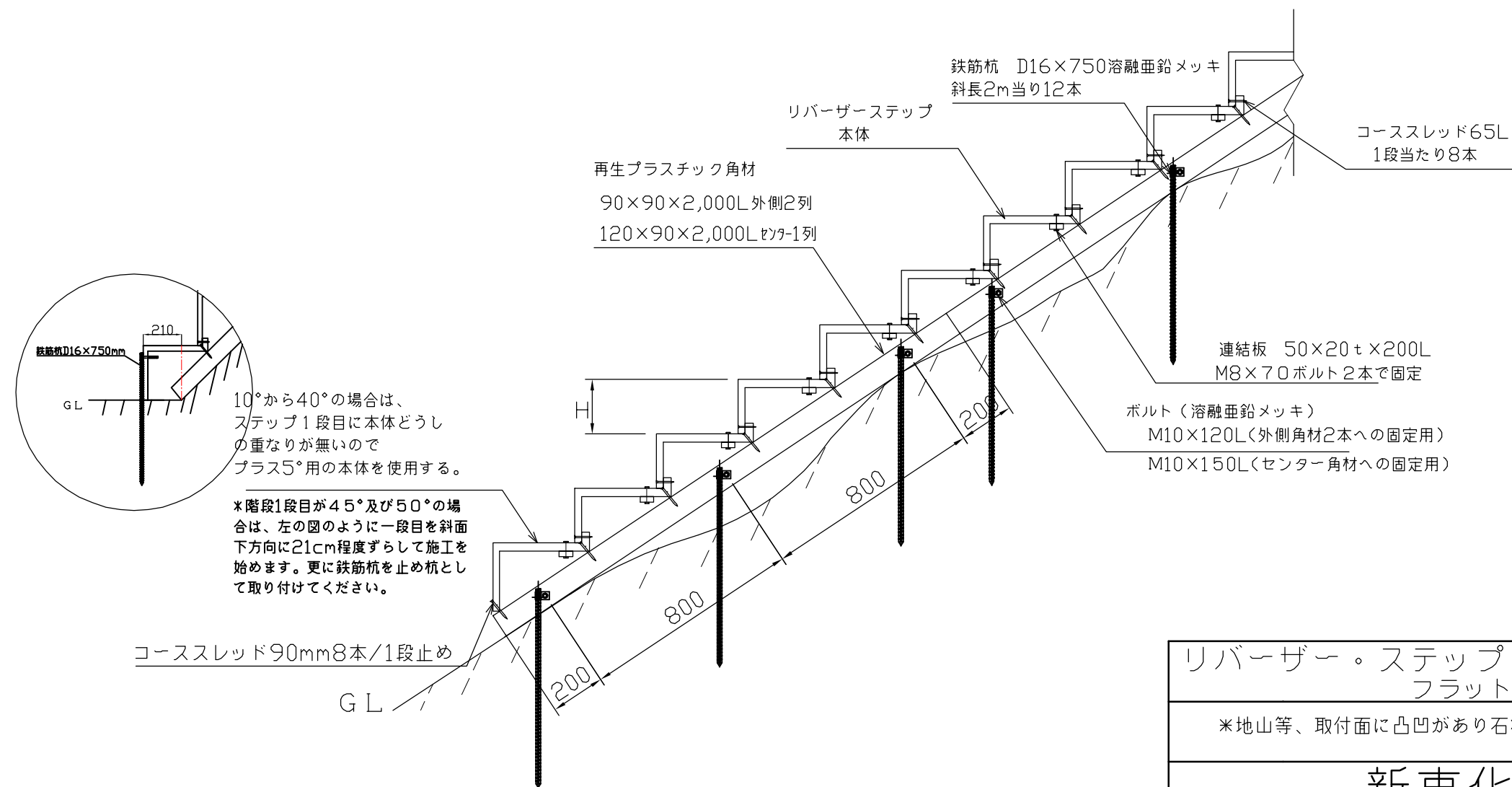


0.75m幅+0.75m幅で1.5m幅にする場合、設置後地盤の変動などにより、左右のステップに段差や隙間ができるのを防ぐために使用します。



10°から40°の場合は、ステップ1段目に本体どうしの重なりが無いのでプラス5°用の本体を使用する。

*階段1段目が45°及び50°の場合は、左の図のように一段目を斜面下方向に21cm程度ずらして施工を始めます。更に鉄筋杭を止め杭として取り付けてください。

| |
|--|
| リバーザー・ステップ1.5m巾連結 フラットでなく硬い地山取付 |
| *地山等、取付面に凸凹があり石などが混じって硬い地面への取付 (プラ杭が打ち込みできない地面) |
| 新東化成株式会社 |